



see what Delta can do™

MODELS/MODELOS/MODÈLES

C43907

Series/Series/Seria

Replacement Parts List

Lista de piezas de repuesto

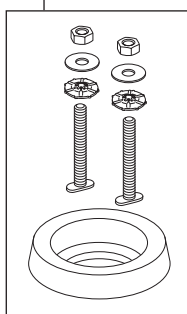
Liste des pièces de rechange

NOTICE / AVISO / AVIS

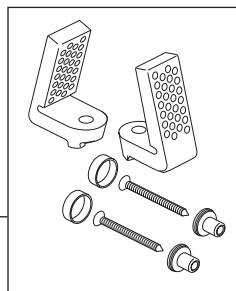


▲Specify Color
Especifique el color
Préciser la couleur

RP100492
Mounting Hardware
(Thicker)
Herraje para la
instalación (más grueso)
Pièces de montage
(plus épais)



RP71200 WH
Mounting Hardware
Herraje para la instalación
Pièces de montage



RP72813
Seat Mounting Hardware
Herraje para la instalación para asiento
Pièces de montage pour siège

RP71194▲
Seat Assembly
Ensamble del asiento
Siège

RP100491
Mounting Hardware
Herraje para la instalación
Pièces de montage

RP84502▲
Tank Assembly
Tanque y tapa
Réservoir et couvercle

RP71188M
Fill Valve
Válvula de llenado
Robinet de remplissage

RP72472
Flapper
Chapaleta
Clapet

RP72850
Ball Chain
Cadena
de la bola
Chaîne de
boule

RP72809
Seal
Sello
Joint

RP72810
Nut
Tuerca
Écrou

RP76481R
Flush Valve Assembly
Válvula de descarga
Robinet de chasse

RP84503▲
Lever Assembly
Ensamble de la
palanca
Manette-levier

RP72233
Tank Bracket
Soporte para el tanque
Support du réservoir

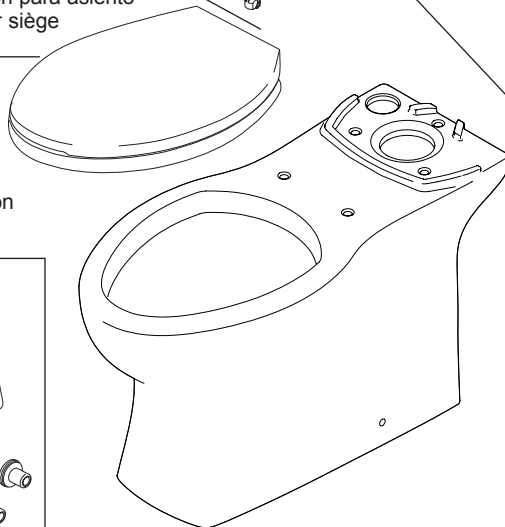
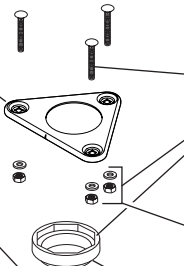
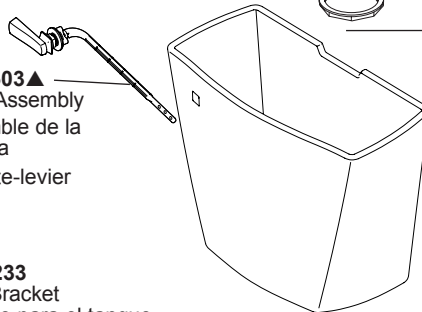
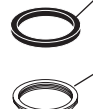
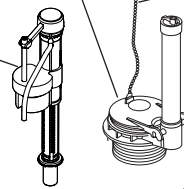
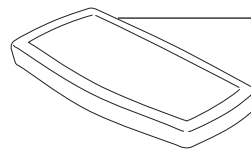
RP84501
Wrench
Llave y Parte móvil
del destornillador
Clé et Insertion de tournevis

RP100493
Nuts (3), Washers (3),
Bolts (3) & Seal
Tuercas (3), Arandelas (3),
Pernos (3), y Sello
Écrous (3), rondelles (3),
boulons (3) et joint d'étanchéité

RP100494
Nuts (3) & Washers (3)
Tuercas (3) y Arandelas (3)
Écrous (3) et Rondelles (3)

RP70875
Seal
Sello
Joint
d'étanchéité

RP84500▲
Tank Lid
Tapa para el tanque
Couvercle-réservoir





www.deltatoilet.com
1-855-345-1345
customerservice@deltatoilet.com

LIMITED WARRANTY ON DELTA® TOILETS

Chinaaware: Chinaaware parts of the Delta® toilet are warranted to the original consumer purchaser to be free from defects in material and workmanship for as long as the original consumer purchaser owns the home in which the toilet was first installed or, for commercial users, for five (5) years from the date of purchase.

Mechanical Parts: Mechanical parts of the Delta® toilet are warranted to the original consumer purchaser to be free from defects in material and workmanship for one (1) year from the date of purchase.

Electronic Parts and Batteries (if applicable): Electronic parts (other than batteries), if any, of this Delta® toilet are warranted to the original consumer purchaser to be free from defects in material and workmanship for five (5) years from the date of purchase or, for commercial users, for one (1) year from the date of purchase. No warranty is provided on batteries.

Toilet Seats: Toilet seats of the Delta® toilet are warranted to the original consumer purchaser to be free from defects in material and workmanship for one (1) year from the date of purchase. Toilet seats of the Delta® toilet are not designed or intended for commercial use; therefore, no warranty is given on the toilet seat if used for commercial purposes.

What We Will Do: Delta Faucet Company will repair or replace, free of charge, during the applicable warranty period, any part that proves defective in material and/or workmanship under normal installation, use and service. If repair or replacement is not practical, Delta Faucet Company may elect to refund the purchase price in exchange for the return of the product. These are your exclusive remedies.

What Is Not Covered: Any labor charges incurred by the purchaser to repair, replace, install or remove this product are not covered by this warranty. Delta Faucet Company shall not be liable for any damage to the product resulting from reasonable wear and tear, misuse, abuse, neglect or improper or incorrectly performed installation, maintenance or repair, including failure to follow the applicable care and cleaning instructions. Delta Faucet Company recommends using a professional plumber for all installation and repair. We also recommend that you use only genuine Delta® replacement parts.

What You Must Do To Obtain Warranty Service or Replacement Parts: A warranty claim may be made and replacement parts may be obtained by calling 1 855 345-1345, emailing customerservice@deltatoilet.com, or by writing to:

In the United States: Delta Faucet Company, Product Service, 55 E. 111th Street, Indianapolis, IN 46280

In Canada: Masco Canada Limited, Plumbing Group, Technical Service Centre, 350 South Edgeware Road, St. Thomas, Ontario, Canada N5P 4L1

Proof of purchase (original sales receipt) from the original purchaser must be made available to Delta Faucet Company for all warranty claims unless the purchaser has registered the product with Delta Faucet Company. This warranty applies only to Delta® toilets installed in the United States of America, Canada and Mexico.

DO NOT USE IN-TANK BOWL CLEANERS. Products containing chlorine or chlorine-related products can seriously damage fittings in the tank, which can cause leakage and property damage. Delta Faucet Company shall not be responsible or liable for any tank fitting failure or damage caused by the use of in-tank bowl cleaners.

Limitation on Duration of Implied Warranties. TO THE EXTENT PERMITTED BY LAW, ANY IMPLIED WARRANTY, INCLUDING THE IMPLIED WARRANTIES OF MERCHANTABILITY AND OF FITNESS FOR A PARTICULAR PURPOSE, IS LIMITED TO THE STATUTORY PERIOD OR THE DURATION OF THIS WARRANTY, WHICHEVER IS SHORTER. Some states/provinces do not allow limitations on how long an implied warranty lasts, so this limitation may not apply to you.

Limitation of Special, Incidental or Consequential Damages. DELTA FAUCET COMPANY SHALL NOT BE LIABLE FOR ANY SPECIAL, INCIDENTAL OR CONSEQUENTIAL DAMAGES (INCLUDING LABOR CHARGES TO REPAIR, REPLACE, INSTALL OR REMOVE THIS PRODUCT), WHETHER ARISING OUT OF BREACH OF ANY EXPRESS OR IMPLIED WARRANTY, BREACH OF CONTRACT, TORT, OR OTHERWISE. DELTA FAUCET COMPANY SHALL NOT BE LIABLE FOR ANY DAMAGE TO THE TOILET RESULTING FROM REASONABLE WEAR AND TEAR, MISUSE, ABUSE, NEGLIGENCE OR IMPROPER OR INCORRECTLY PERFORMED INSTALLATION, MAINTENANCE OR REPAIR, INCLUDING FAILURE TO FOLLOW THE APPLICABLE INSTALLATION, CARE AND CLEANING INSTRUCTIONS. Some states/provinces do not allow the exclusion or limitation of special, incidental or consequential damages, so these limitations and exclusions may not apply to you.

Additional Rights: This warranty gives you special legal rights, and you may also have other rights which vary from state/province to state/province. This is Delta Faucet Company's exclusive written warranty and the warranty is not transferable. If you have any questions or concerns regarding technical support, installation or our warranty, please call, mail or email us as provided above or visit our website at www.deltatoilet.com or www.deltafaucet.com/customersupport/faq.

© 2018 Masco Corporation of Indiana

GARANTÍA LIMITADA DE INODOROS DELTA®

Porcelana: las piezas de Porcelana del inodoro Delta® están garantizadas al consumidor comprador original, de estar libres de defectos en materiales y mano de obra durante el tiempo que el consumidor comprador original sea propietario de la casa en la que el inodoro se instaló por primera vez o, para los usuarios comerciales, por cinco (5) años desde la fecha de compra.

Piezas mecánicas: las piezas mecánicas del inodoro Delta® están garantizadas al consumidor comprador original, de estar libres de defectos en materiales y mano de obra por un (1) año desde la fecha de compra.

Las piezas electrónicas y las pilas (si aplica): las piezas electrónicas (excepto las pilas/baterías), si hay, de este inodoro Delta® están garantizadas al consumidor comprador original, de estar libres de defectos en materiales y mano de obra durante cinco (5) años a partir de la fecha de compra o para los usuarios comerciales por un (1) año desde la fecha de compra. Ninguna garantía se ofrece que cubra las pilas.

Los asientos de inodoros: los asientos de los inodoros Delta® están garantizados al consumidor comprador original, de estar libres de defectos en materiales y mano de obra por un (1) año desde la fecha de compra. Los asientos de inodoros para inodoros de Delta® no están diseñados o destinados para uso comercial; por lo tanto, ninguna garantía se ofrece que cubra el inodoro si se usa con fines comerciales.

Nuestro compromiso: Delta Faucet Company reparará o reemplazará, sin costo alguno, durante el período de garantía aplicable, cualquier pieza que presente defectos en material y/o fabricación que ocurra bajo la instalación, el uso y el servicio normal. Si la reparación o sustitución no es práctica, Delta Faucet Company podrá optar en reembolsarle el precio de compra o cambio de la devolución del producto. Estos son sus únicos recursos.

Lo que no está cubierto: Cualquier cargo de labor incurrido por el comprador para reparar, reemplazar, instalar o retirar este producto no está cubierto por esta garantía. Delta Faucet Company no se hace responsable por ningún daño al producto que resulte por desgaste razonable, mal uso, abuso, negligencia o instalación inapropiada o incorrecta, mantenimiento o reparación, incluyendo el no seguir las instrucciones de cuidado y limpieza aplicables. Delta Faucet Company recomienda que use un plomero profesional para todas las instalaciones y reparaciones. También recomendamos que utilice únicamente repuestos genuinos Delta®.

Lo que usted debe hacer para obtener servicio de garantía o piezas de repuesto: Un reclamo de la garantía podrá hacerse y piezas de repuesto se pueden obtener llamando al 1 855 345-1345, o al enviar un correo electrónico a customerservice@deltatoilet.com, o al escribir a:

En los EE.UU.: Delta Faucet Company, Product Service, 55 E. 111th Street, Indianapolis, IN 46280

En Canadá: Masco Canada Limited, Plumbing Group, Technical Service Centre, 350 South Edgeware Road, St. Thomas, Ontario, Canada N5P 4L1

Prueba de compra (recibo de la venta original) del comprador original debe ser disponible a Delta Faucet Company para todos los reclamos a menos que el comprador haya registrado el producto con Delta Faucet Company. Esta garantía se aplica sólo a los inodoros Delta® instalados en los Estados Unidos de América, Canadá y México.

NO UTILICE LIMPIADORES TAZAS DENTRO DEL TANQUE. Los productos que contienen productos de cloro o relacionados con cloro pueden dañar seriamente los accesorios del tanque, pudiendo resultar en fugas y daños a la propiedad. Delta Faucet Company no se hace responsable por cualquier falla o daño de accesorios del tanque causado por el uso de limpiadores de tazas dentro del tanque.

La limitación sobre la duración de las garantías implícitas. EN LA MEDIDA PERMITIDA POR LA LEY, LAS GARANTÍAS IMPLÍCITAS, INCLUYENDO LAS GARANTÍAS DE COMERCIALIZACIÓN Y DE IDEONEIDAD PARA UN PROPOSITO PARTICULAR, SE LIMITAN AL PERIODO DE LEY O DE LA DURACIÓN DE ESTA GARANTÍA, LO QUE OCURRA PRIMERO. Algunos estados/provincias no permiten limitaciones en la duración de una garantía implícita, por lo que esta limitación pueda no aplicarse a usted.

Limitación por daños especiales, incidentales o consecuentes. DELTA FAUCET COMPANY NO SERÁ RESPONSABLE POR CUALQUIER DAÑO ESPECIAL, INCIDENTAL O CONSECUENTE (INCLUYENDO CARGOS DE LABOR POR REPARACIÓN, REEMPLAZO, INSTALACIÓN O RETIRO DE ESTE PRODUCTO), YA SEA POR INCUMPLIMIENTO DE CONTRATO O CUALQUIER GARANTÍA EXPRESA O IMPLÍCITA, INCUMPLIMIENTO DE CONTRATO, AGRAVIO, O CUALQUIER OTRA FORMA. DELTA FAUCET COMPANY NO SE HACE RESPONSABLE DE CUALQUIER DAÑO AL INODORO POR DESGASTE RAZONABLE, MAL USO, ABUSO, NEGLIGENCIA O INSTALACIÓN REALIZADA DE MANERA INCORRECTA O INADECUADA, MANTENIMIENTO O REPARACIÓN, INCLUYENDO EL NO SEGUIR LAS INSTRUCCIONES APLICABLES PARA LA INSTALACIÓN, EL CUIDADO Y LA LIMPIEZA.

Algunos estados/provincias no permiten la exclusión o limitación de daños especiales, incidentales o consecuentes, por lo que estas limitaciones y exclusiones puedan no aplicarle a usted.

Derechos adicionales: Esta garantía le otorga derechos legales especiales, y usted también puede tener otros derechos que varían de estado/provincia a estado/provincia. Esta es la garantía escrita exclusiva de Delta Faucet Company y la garantía no es transferible. Si usted tiene alguna pregunta o duda de asistencia técnica, sobre la instalación o nuestra garantía, por favor comuníquese con nosotros vía correo postal, o por correo electrónico a la dirección arriba incluida o visite nuestro sitio web en www.deltafaucet.com/customersupport/faq.

© 2018 Masco Corporation of Indiana

GARANTIE LIMITÉE DES TOILETTES DELTA®

Porcelaine : Les pièces en porcelaine de la toilette Delta® sont protégées contre les défauts de matériau et les vices de fabrication par une garantie qui est consentie au premier acheteur et qui est valide tant que celui-ci demeure propriétaire de la maison dans laquelle la toilette a été installée. Dans le cas des utilisateurs commerciaux, la garantie est de 5 ans à compter de la date d'achat.

Pièces mécaniques : Les pièces mécaniques de la toilette Delta® sont protégées contre les défauts de matériau et les vices de fabrication par une garantie qui est consentie au premier acheteur et qui est valide pendant une période de 1 an à compter de la date d'achat.

Composants électroniques et piles (le cas échéant) : Les composants électroniques (à l'exception des piles) de cette toilette Delta® sont protégés contre les défauts de matériau et les vices de fabrication par une garantie consentie au premier acheteur qui est d'une durée de 5 ans à compter de la date d'achat. Dans le cas d'une utilisation commerciale, la garantie est de 1 an à compter de la date d'achat. Aucune garantie ne couvre les piles.

Sièges de toilette : Les sièges de toilette de la toilette Delta® sont protégés contre les défauts de matériau et les vices de fabrication par une garantie qui est consentie au premier acheteur et qui est valide pendant une période de 1 an à compter de la date d'achat. Les sièges de toilette des toilettes Delta® ne sont pas conçus pour un usage commercial. Par conséquent, ils ne sont pas garantis s'ils sont utilisés à des fins commerciales.

Ce que nous ferons : Pendant la période de garantie applicable, Delta Faucet Company réparera ou remplacera gratuitement toute pièce qui présentera un défaut de matériau et/ou un vice de fabrication pour autant que le produit ait été installé, utilisé et entretenu normalement. S'il est impossible de réparer ou de remplacer le produit, Delta Faucet Company pourra rembourser le prix d'achat en échange du produit retourné. Il s'agit de vos seuls recours.

Ce qui n'est pas couvert : La présente garantie ne couvre pas les frais de main-d'œuvre encourus par l'acheteur pour la réparation, le remplacement, l'installation ou la dépose du produit. Delta Faucet Company se dégage de toute responsabilité à l'égard de toute détérioration du produit résultant d'un usage raisonnable et des dommages causés par un mauvais usage, un usage abusif, la négligence ou l'utilisation d'une méthode d'installation, de maintenance ou de réparation incorrecte ou inadéquate, y compris les dommages résultant du non-respect des instructions de nettoyage et d'entretien applicables. Delta Faucet Company recommande de confier l'installation et la réparation à un plombier professionnel. Nous vous recommandons également d'utiliser uniquement des pièces de rechange authentiques Delta®.

Comment faire réparer le produit ou obtenir des pièces de rechange en vertu de la garantie : Pour faire une réclamation en vertu de la garantie ou obtenir des pièces de rechange, veuillez appeler au 1 855 345-1345, envoyer un courriel à customerservice@deltatoilet.com ou écrire à :

Aux États-Unis - Delta Faucet Company, Product Service, 55 E. 111th Street, Indianapolis, IN 46280

Au Canada - Masco Canada Limited, Groupe plomberie, Centre de services techniques, 350 South Edgeware Road, St. Thomas (Ontario) Canada N5P 4L1

La preuve d'achat (reçu original) du premier acheteur doit être présentée à Delta Faucet Company pour toutes les réclamations en vertu de la garantie, sauf si l'acheteur a enregistré le produit auprès de Delta Faucet Company. La présente garantie s'applique uniquement aux toilettes Delta® installées aux États-Unis d'Amérique, au Canada et au Mexique.

N'UTILISEZ PAS DE NETTOYANT POUR CUVETTE À DÉPOSER DANS LE RÉSERVOIR. Les produits qui contiennent du chlore ou des dérivés du chlore peuvent endommager gravement les raccords à l'intérieur du réservoir. De tels dommages risquent de causer des fuites et des dégâts d'eau. Delta Faucet Company ne saurait être tenue responsable de la défaillance des raccords du réservoir ni des dommages causés à la suite de l'utilisation de nettoyeurs pour cuvette à déposer à l'intérieur du réservoir.

Limite de la durée des garanties implicites. DANS LA MESURE DE CE QUI EST PERMIS PAR LA LOI, TOUTES LES GARANTIES IMPLÍCITES, Y COMPRIS LES GARANTIES IMPLÍCITES DE QUALITÉ MARCHANDE ET D'ADEQUATION À UN USAGE PARTICULIER, SE LIMITENT À LA PÉRIODE FIXÉE PAR LA LOI OU À LA DURÉE DE LA PRÉSENTE GARANTIE, LA PLUS COURTE DES DEUX PÉRIODES S'APPLIQUANT. Dans les États ou les provinces où il est interdit de limiter la durée d'une garantie implicite, les limites susmentionnées ne s'appliquent pas.

Limitation des dommages particuliers, consécutifs et indirects. DELTA FAUCET COMPANY SE DÉGAGE DE TOUTE RESPONSABILITÉ À L'ÉGARD DES DOMMAGES PARTICULIERS, CONSÉCUTIFS ET INDIRECTS (Y COMPRIS LES FRAIS DE MAIN-D'ŒUVRE POUR LA RÉPARATION, LE REMPLACEMENT, L'INSTALLATION OU LA DEPOSE DU PRODUIT), PEU IMPORTE QU'ILS DÉCOULENT D'UNE RUPTURE D'UNE GARANTIE IMPLÍCITE OU EXPLÍCITE, D'UNE RUPTURE DE CONTRAT, D'UN DELIT CIVIL OU D'UNE AUTRE CAUSE. DELTA FAUCET COMPANY SE DÉGAGE DE TOUTE RESPONSABILITÉ À L'ÉGARD DE TOUTE DÉTERIORATION DE LA TOILETTE RÉSULTANT D'UN USAGE ACCEPTABLE ET DES DOMMAGES CAUSÉS PAR UN MAUVAIS USAGE, UN USAGE ABUSIF, LA NÉGLIGENCE OU L'UTILISATION D'UNE MÉTHODE D'INSTALLATION, DE MAINTENANCE OU DE RÉPARATION INCORRECTE OU INADEQUATE, Y COMPRIS LES DOMMAGES RÉSULTANT DU NON-RESPECT DES INSTRUCTIONS D'INSTALLATION, DE NETTOYAGE ET D'ENTRETIEN APPLICABLES. Dans les États ou les provinces où il est interdit d'exclure ou de limiter les dommages particuliers, consécutifs ou indirects, les exclusions ou les limites susmentionnées ne s'appliquent pas.

Dropits supplémentaires : La présente garantie vous procure des droits particuliers reconnus par la loi. Vous pouvez avoir d'autres droits qui varient selon l'état ou la province. Si vous avez des questions ou des préoccupations concernant l'installation, le soutien technique ou notre garantie, veuillez communiquer avec nous par téléphone ou par la poste, nous faire parvenir un courriel à l'adresse susmentionnée ou vous rendre à www.deltatoilet.com ou www.deltafaucet.com/customersupport/faq.

© 2018 Division de Masco Indiana